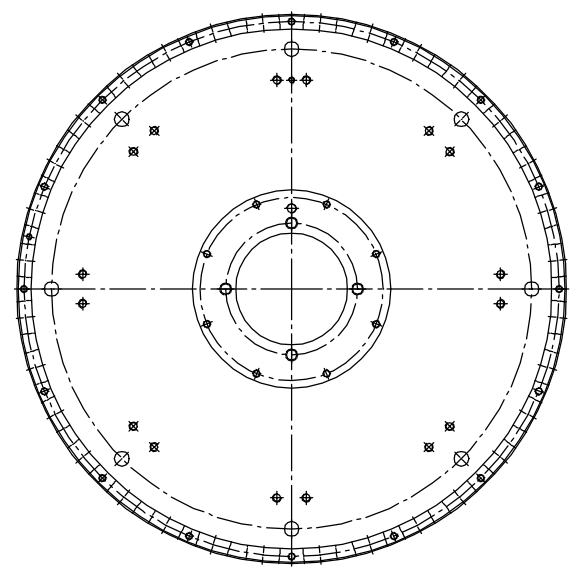
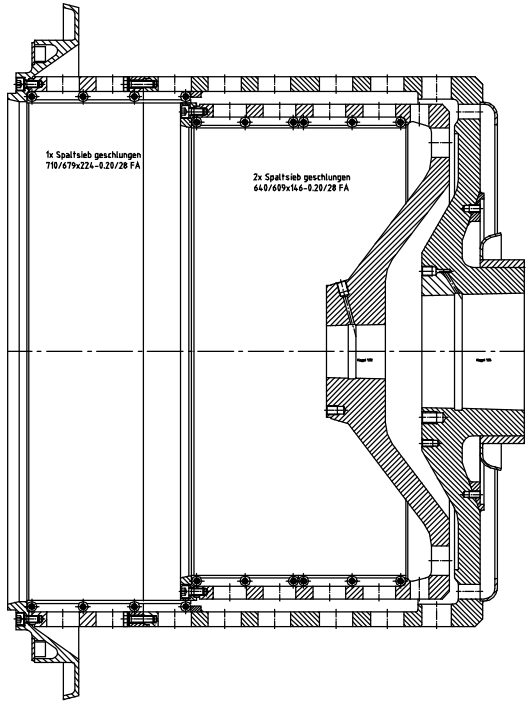


Trommelverlängerung SZ 70

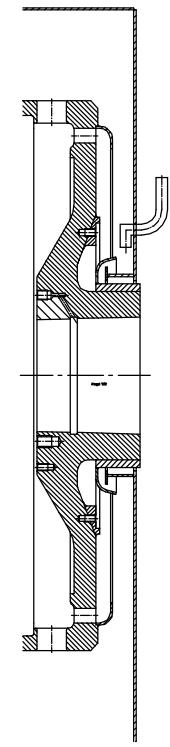
Vorderansicht Trommel ohne Verlängerung



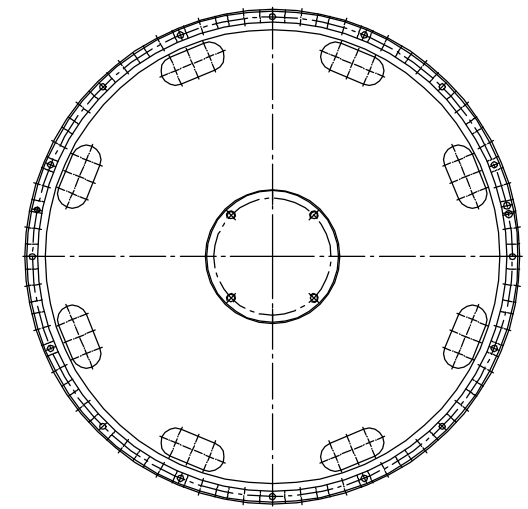
Schnitt Trommel 2-stufig



Schnitt Trommelnabe/Gehäuseanschluss

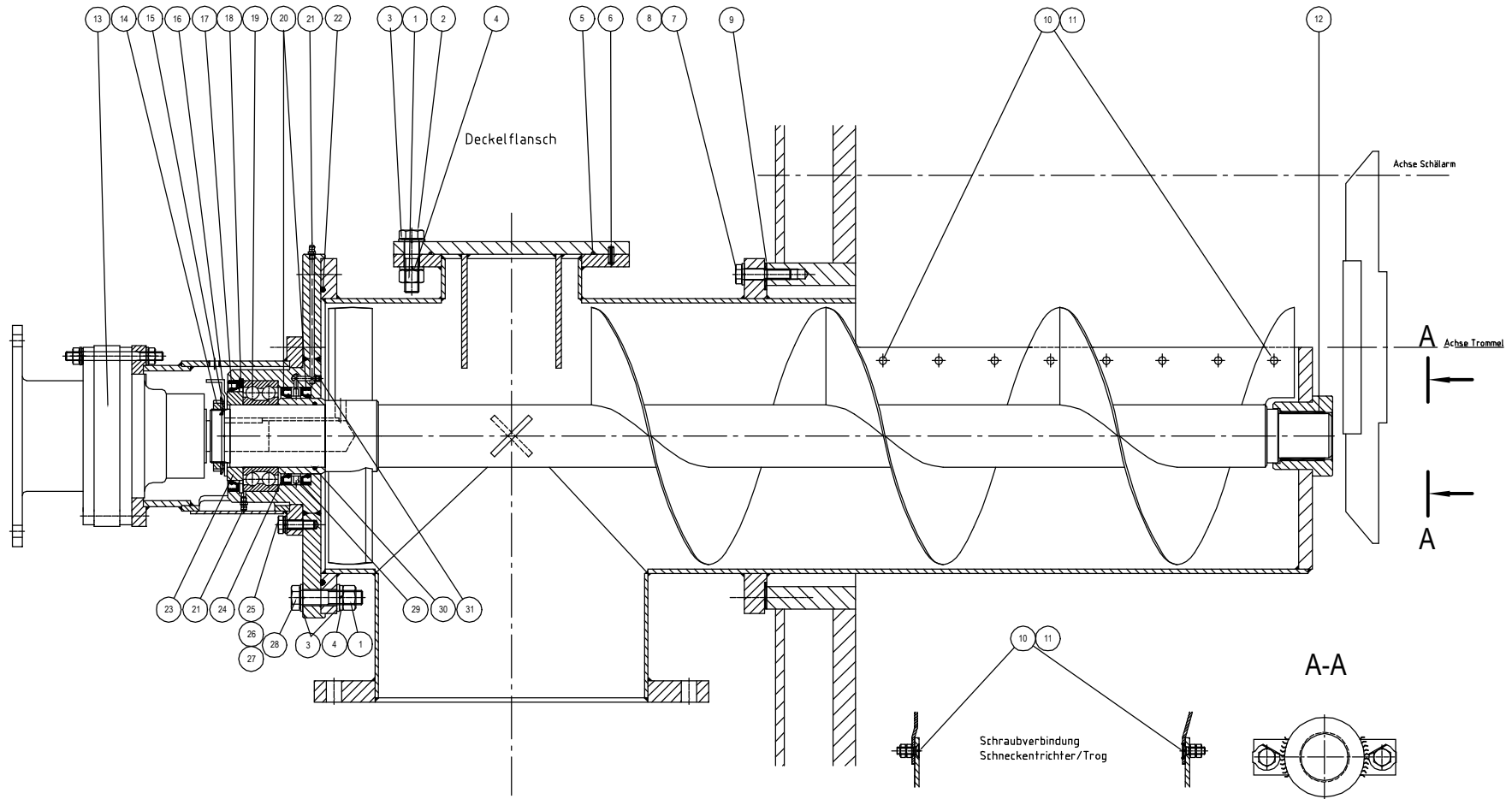


Vorderansicht Schubtrommel



Second-First Maschinenhandel GmbH Seeholzenstrasse 6 82166 Gräfelfing		Oberfläche	Maßstab 1:5	Position	Menge 1
		Datum	-		
		Name	1.4581		
		Bearb. 28.10.2009	Trommelverlängerung SZ 70		
		Gepr. J. Gey			
		Norm			
		SFM - SZ70 - TR1			Blatt 1
Zust.	Änderungen	Datum	Name	Datensatz	Webseite 1.dwg

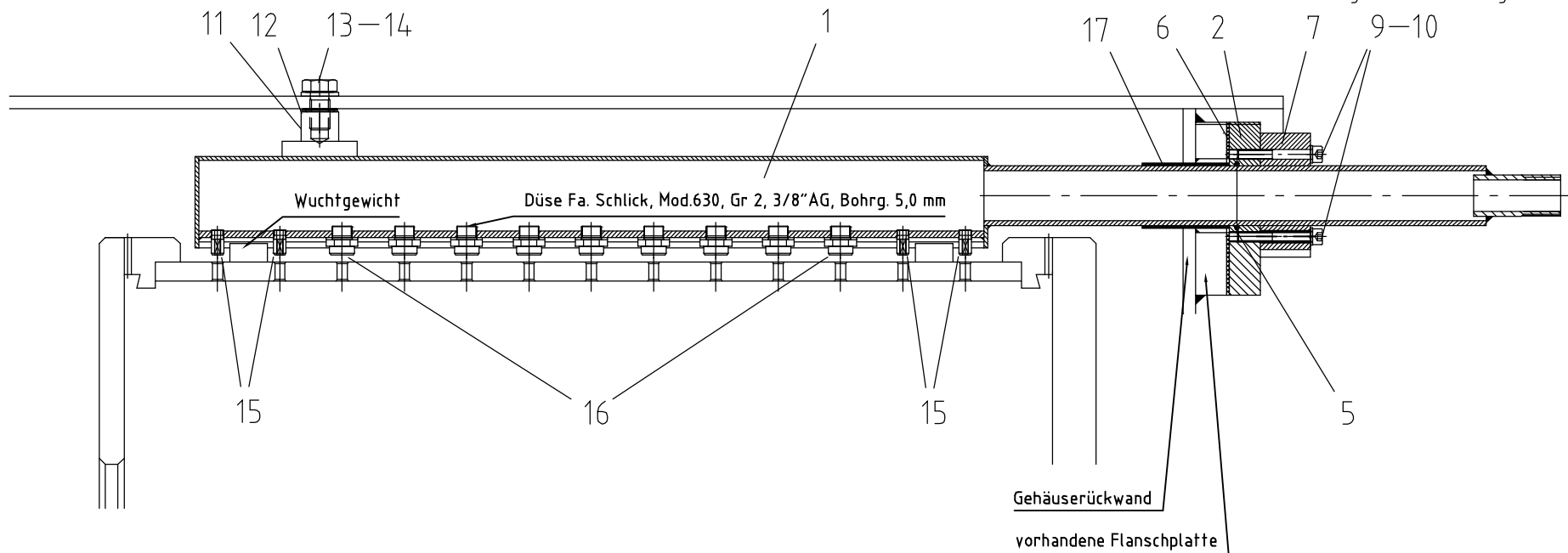
Austragschnecke HZ 125



Second-First Maschinenhandel GmbH				Oberfläche	Maßstab 1:5	Position	Menge		
Seeholzstrasse 6							1.4581		
82166 Gräfelfing							-		
		Datum	Name	Austragschnecke HZ 125					
		Bearb. 30.10.2009	J.Gey						
		Gepr.							
		Norm		Positionsplan					
				SFM - HZ125 - AP1					
Zust.	Änderungen	Datum	Name	Dateiname HZ125.dwg			Blatt 1		
							Bl		

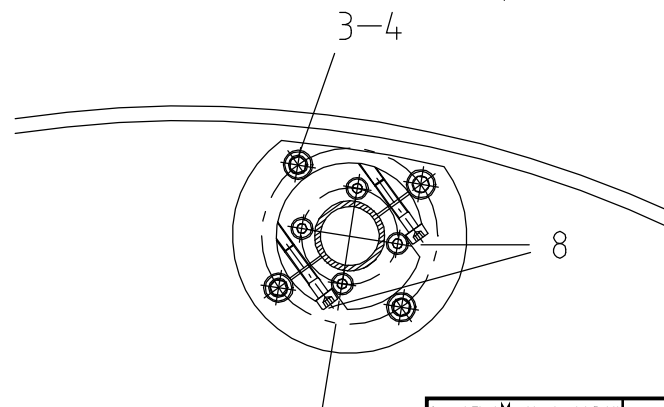
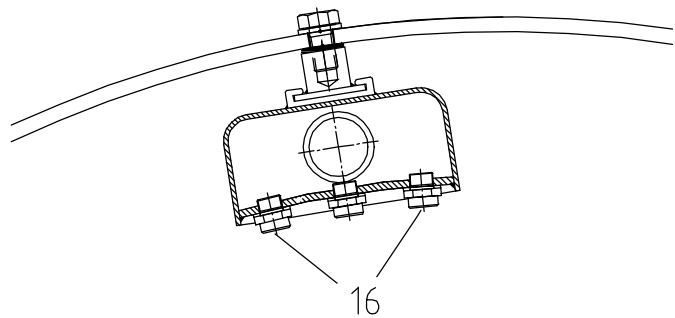
Resomat

Schnitt Klemmbacke/Flansch
Gehäusedurchführung und Abdichtung



Schnitt Vorderseite Resomat mit Gehäuseaufhängung, Einbauzustand

Ansicht Rückseite Klemmbacke/Flansch, Einbauzustand



Second-First Maschinenhandel GmbH Seehofstrasse 6 12166 Groppehof		Oberfläche	Maßstab 12,5	Position	Umsg 1
				1.4581	
	Datum	Name			
	Bearb. 30.10.2009	J. Gey		Resomat	
	Gepr.			Positionplan	
	Norm			SFM - EW938 - RP1	
Zust.	Änderungen	Datum	Name	Datname H.938.dwg	Blatt 1
					B1